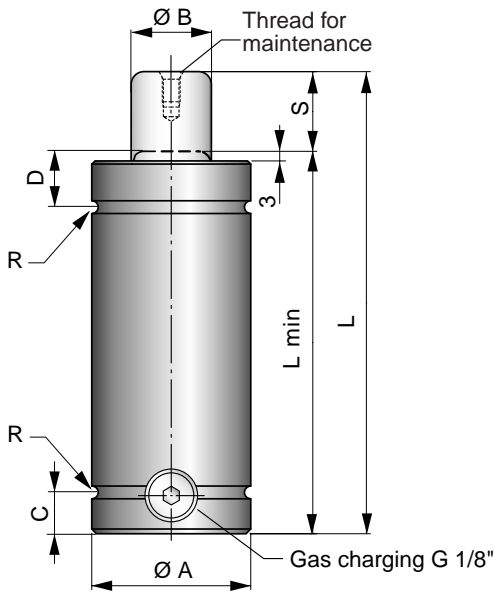


KALLER[®]

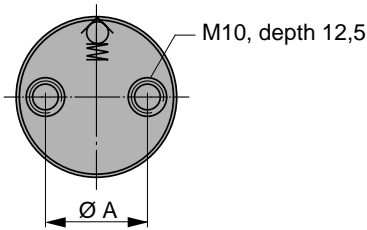


SL 750-5000

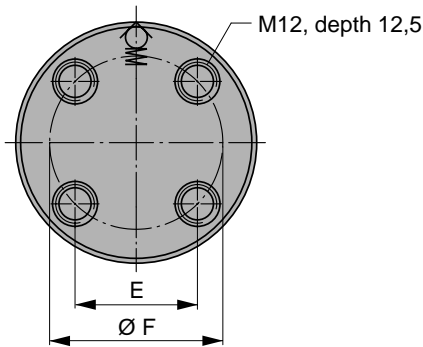
Dimensions



Bottom view SL 750



Bottom view SL 1500-5000



| Order No. | S Stroke | Force in N at 150 bar/+20°C | | L ± 0,25 | L min | Ø A ± 0,1 | Ø B | C | D | E | Ø F | R |
|------------|-------------|--------------------------------|-------|-------------|-------|--------------|-----|----|------|-------|-----|---|
| | | Initial | Max. | | | | | | | | | |
| SL 750-013 | 12,7 | | 12000 | 120,4 | 107,7 | | | | | | | |
| SL 750-025 | 25,4 | | 12000 | 145,8 | 120,4 | | | | | | | |
| SL 750-038 | 38,1 | | 12000 | 171,2 | 133,1 | | | | | | | |
| SL 750-051 | 50,8 | | 12000 | 196,6 | 145,8 | | | | | | | |
| SL 750-064 | 63,5 | | 12000 | 222 | 158,5 | | | | | | | |
| SL 750-076 | 76,2 | 7400 | 12000 | 247,4 | 171,2 | 50,2 | 25 | 13 | 17,5 | 31,75 | -- | 2 |
| SL 750-089 | 88,9 | | 12000 | 272,8 | 183,9 | | | | | | | |
| SL 750-102 | 101,6 | | 12000 | 298,2 | 196,6 | | | | | | | |
| SL 750-114 | 114,3 | | 12000 | 323,6 | 209,3 | | | | | | | |
| SL 750-127 | 127 | | 12000 | 349 | 222 | | | | | | | |

| | | | | | | | | | | | | |
|-------------|-------|-------|-------|-------|-------|------|----|----|----|------|------|-----|
| SL 1500-013 | 12,7 | | 25000 | 127 | 114,3 | | | | | | | |
| SL 1500-025 | 25,4 | | 22000 | 152,4 | 127 | | | | | | | |
| SL 1500-038 | 38,1 | | 22000 | 177,8 | 139,7 | | | | | | | |
| SL 1500-051 | 50,8 | | 22000 | 203,2 | 152,4 | | | | | | | |
| SL 1500-064 | 63,5 | | 22000 | 228,6 | 165,1 | | | | | | | |
| SL 1500-076 | 76,2 | 15000 | 22000 | 254 | 177,8 | 75,2 | 36 | 13 | 21 | 38,1 | 53,9 | 2,5 |
| SL 1500-089 | 88,9 | | 22000 | 279,4 | 190,5 | | | | | | | |
| SL 1500-102 | 101,6 | | 23000 | 304,8 | 203,2 | | | | | | | |
| SL 1500-114 | 114,3 | | 23000 | 330,2 | 215,9 | | | | | | | |
| SL 1500-127 | 127 | | 23000 | 355,6 | 228,6 | | | | | | | |
| SL 1500-140 | 139,7 | | 23000 | 381 | 241,3 | | | | | | | |
| SL 1500-152 | 152,4 | | 23000 | 406,4 | 254 | | | | | | | |

| | | | | | | | | | | | | |
|-------------|-------|-------|-------|-------|-------|------|----|----|----|------|------|-----|
| SL 3000-013 | 12,7 | | 48000 | 127 | 114,3 | | | | | | | |
| SL 3000-025 | 25,4 | | 45000 | 152,4 | 127 | | | | | | | |
| SL 3000-038 | 38,1 | | 46000 | 177,8 | 139,7 | | | | | | | |
| SL 3000-051 | 50,8 | | 48000 | 203,2 | 152,4 | | | | | | | |
| SL 3000-064 | 63,5 | | 49000 | 228,6 | 165,1 | | | | | | | |
| SL 3000-076 | 76,2 | | 49000 | 254 | 177,8 | | | | | | | |
| SL 3000-089 | 88,9 | 30000 | 49000 | 279,4 | 190,5 | 95,2 | 50 | 13 | 24 | 54,1 | 76,5 | 2,5 |
| SL 3000-102 | 101,6 | | 49000 | 304,8 | 203,2 | | | | | | | |
| SL 3000-114 | 114,3 | | 49000 | 330,2 | 215,9 | | | | | | | |
| SL 3000-127 | 127 | | 49000 | 355,6 | 228,6 | | | | | | | |
| SL 3000-140 | 139,7 | | 49000 | 381 | 241,3 | | | | | | | |
| SL 3000-152 | 152,4 | | 49000 | 406,4 | 254 | | | | | | | |
| SL 3000-165 | 165,1 | | 49000 | 431,8 | 266,7 | | | | | | | |
| SL 3000-178 | 177,8 | | 49000 | 457,2 | 279,4 | | | | | | | |

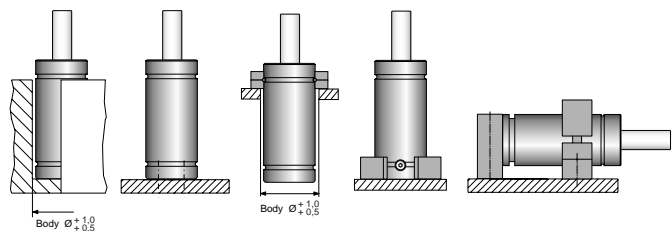
| | | | | | | | | | | | | |
|-------------|-------|-------|-------|-------|-------|-------|----|----|------|------|------|-----|
| SL 5000-013 | 12,7 | | 79000 | 127 | 114,3 | | | | | | | |
| SL 5000-025 | 25,4 | | 82000 | 152,4 | 127 | | | | | | | |
| SL 5000-038 | 38,1 | | 83000 | 177,8 | 139,7 | | | | | | | |
| SL 5000-051 | 50,8 | | 87000 | 203,2 | 152,4 | | | | | | | |
| SL 5000-064 | 63,5 | | 87000 | 228,6 | 165,1 | | | | | | | |
| SL 5000-076 | 76,2 | | 86000 | 254 | 177,8 | | | | | | | |
| SL 5000-089 | 88,9 | 50000 | 86000 | 279,4 | 190,5 | 120,2 | 65 | 13 | 25,5 | 57,1 | 80,8 | 2,5 |
| SL 5000-102 | 101,6 | | 86000 | 304,8 | 203,2 | | | | | | | |
| SL 5000-114 | 114,3 | | 86000 | 330,2 | 215,9 | | | | | | | |
| SL 5000-127 | 127 | | 86000 | 355,6 | 228,6 | | | | | | | |
| SL 5000-140 | 139,7 | | 86000 | 381 | 241,3 | | | | | | | |
| SL 5000-152 | 152,4 | | 86000 | 406,4 | 254 | | | | | | | |
| SL 5000-165 | 165,1 | | 86000 | 431,8 | 266,7 | | | | | | | |
| SL 5000-178 | 177,8 | | 86000 | 457,2 | 279,4 | | | | | | | |
| SL 5000-191 | 190,5 | | 86000 | 482,6 | 292,1 | | | | | | | |
| SL 5000-203 | 203,2 | | 86000 | 508 | 304,8 | | | | | | | |

Basic Information

Pressure medium Nitrogen
 Max. charging pressure 150 bar
 Min. charging pressure 25 bar
 Operating temperature 0 - +80°C
 Force increase by temperature ±0,3%/°C
 Recommended max strokes/min ≈ 20-30 (at 20° C)

Surface:
 Tube Yellow chromated
 Rod Chromium plated

Mounting possibilities



Drop - In

B
Bottom
thread

FC, FCS
FS, FAC, FVC
Top Mount

FSL
Foot
Mount

S
Body
Mount